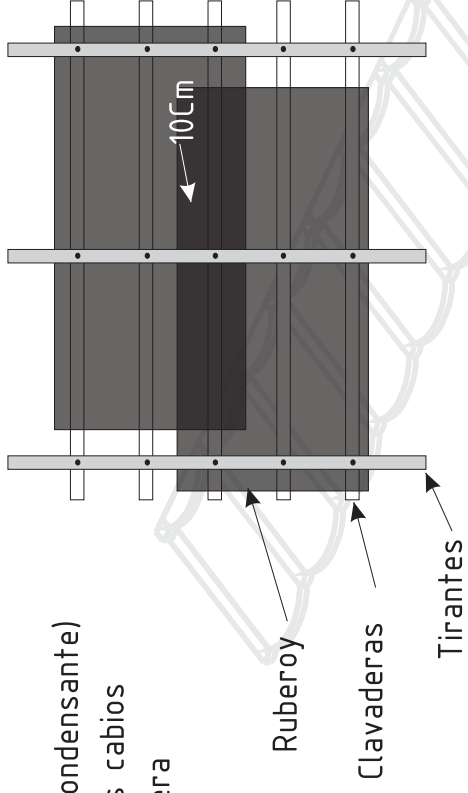


Instalación de la lámina anticondensante

- A - Colocar el papel Ruberoy (anticondensante) sobre el machimbre o sobre los cabios
- B - Fijarlo con los clavos a la madera
- C - Asegurarse que el traslapo es como mínimo de 10 Cm entre las láminas

Nota: Se podrá utilizar otras aislaciones térmicas como papel aluminio.

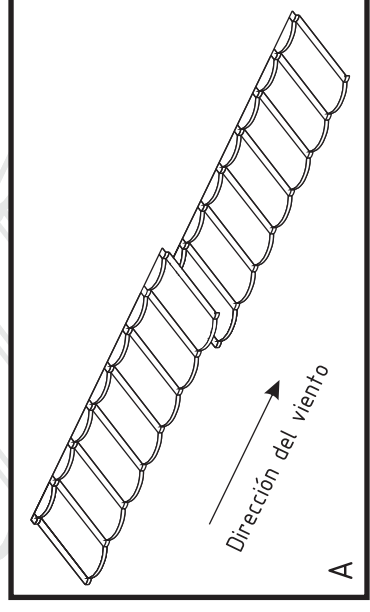


Instalación de las clavaderas

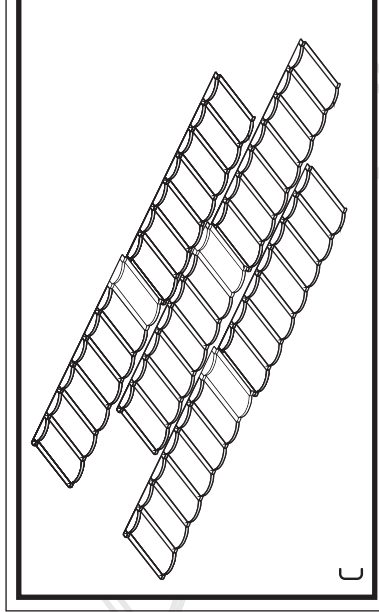
- A - Se instalan desde abajo hacia arriba
- B - LA primera clavadera define la primera hilera de tejas, la separación entre clavaderas es de 37 Cm Aprox.
- C - La instalación de la primera clavadera depende de la existencia de canaleta
Si existe -----> 34,5 Cm
Si no existe -----> 34 Cm
- D - La última clavadera queda con medida variable, rematando en el caballete.

Instalación de las tejas

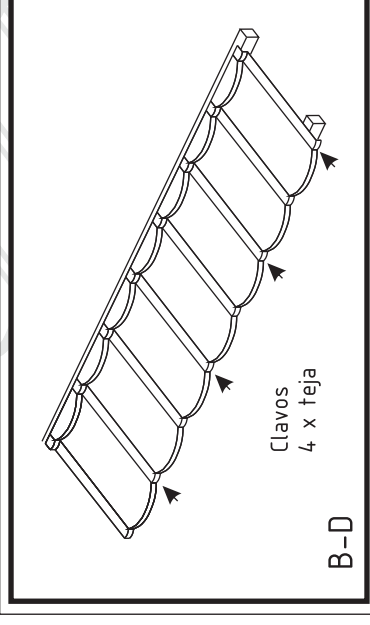
- A - Se debera considerar la dirección del viento predominante par realizar el traslapo.
- B - Colocar la primera teja con clavos de 1" para evitar que se desplace.
- C - Instale las demás hileras alternando las uniones (Ver.Fig.C).
- D - Fije las tejas alternadas con los clavos de 2" galvanizados (4/teja).
- E - Pinte si es necesario las cabezas de los clavos con la pintura de reparación.
- F - Coloque la ultima hilera rematando contra la cumbrera, si es necesario corte y doble la teja.(Ver.Fig.F)



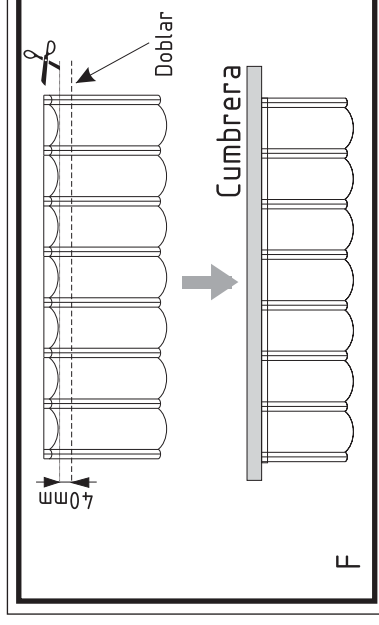
A



C



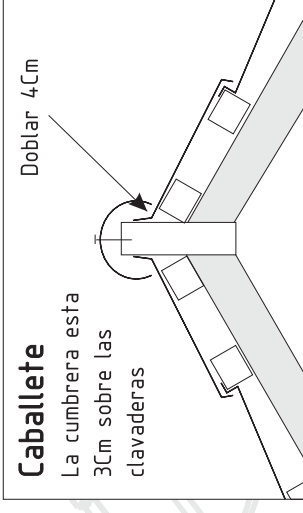
B-D



F

Nota : No utilice disco de corte , utilice unas tigras o guillotina, si necesita doblar la teja se recomienda emplear una dobladora o plegadora.

Remates y encuentros



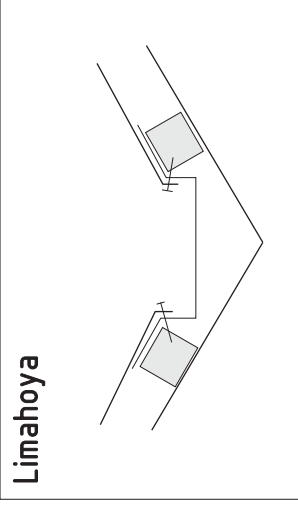
Caballete

La cumbrera esta 3Cm sobre las clavaderas

Doblar 4Cm

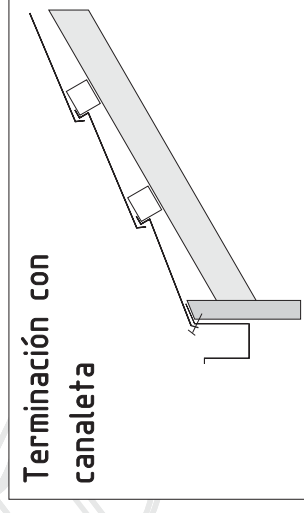
Lateral

Teja
Doblar la teja 4Cm
Clavadera
Caballete



Limahoya

Limahoya



Terminación con canaleta

Terminación con cenefa